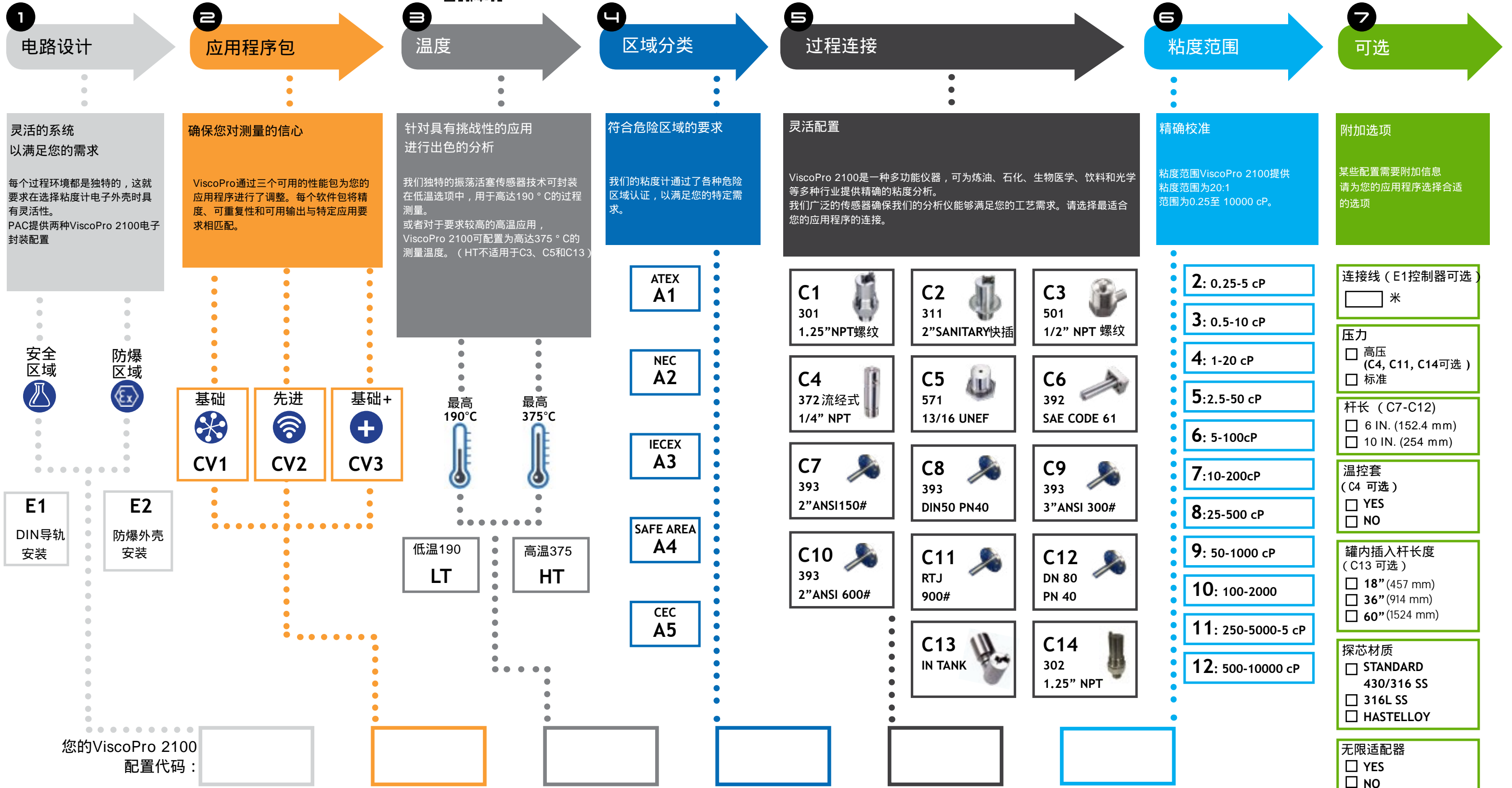


通过在底部突出显示的框中填写适当的代码，选择最适合您需要的选项。

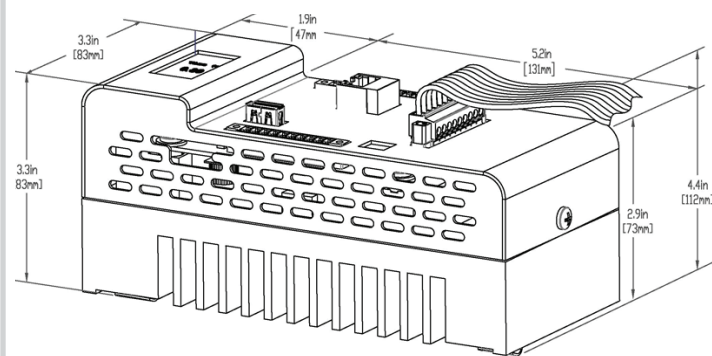
第2页详细描述了每个选项。

将完成的配置代码通过电子邮件发送到：sale@viscoking.com,或者添加微信：15962109934

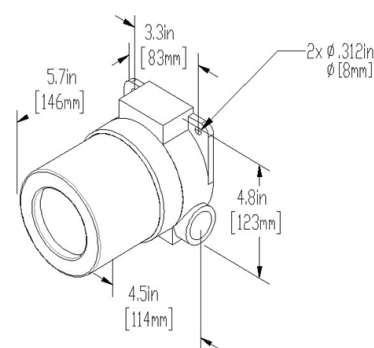


1 ELECTRONICS 控制器

E1 DIN导轨安装



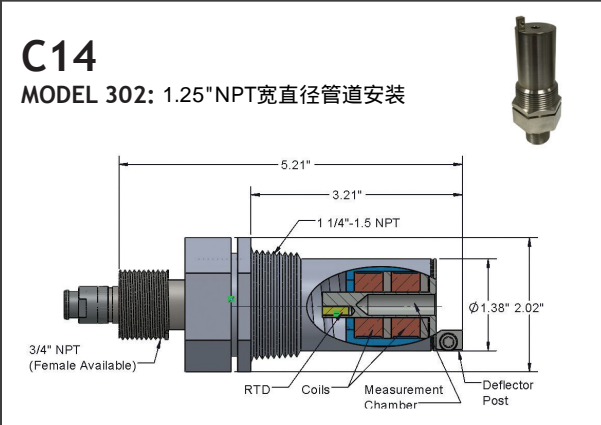
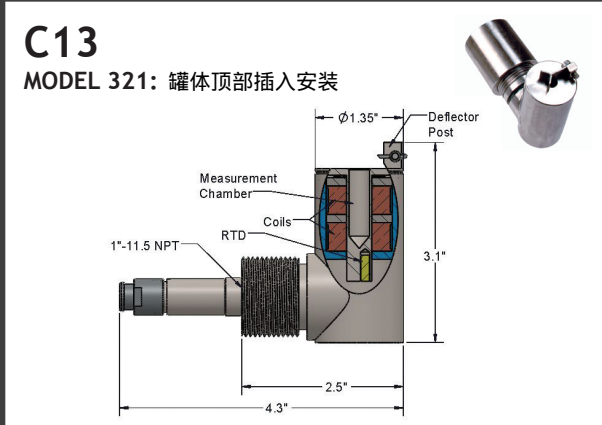
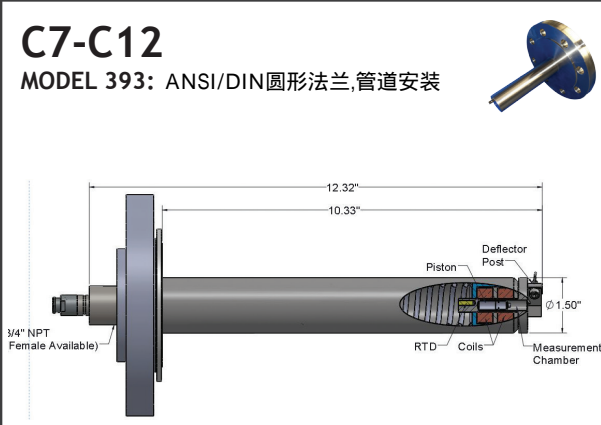
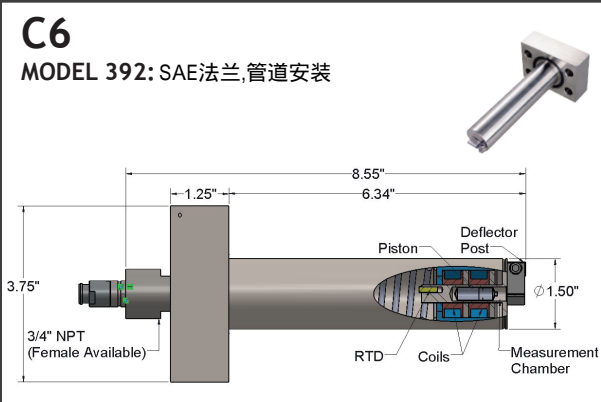
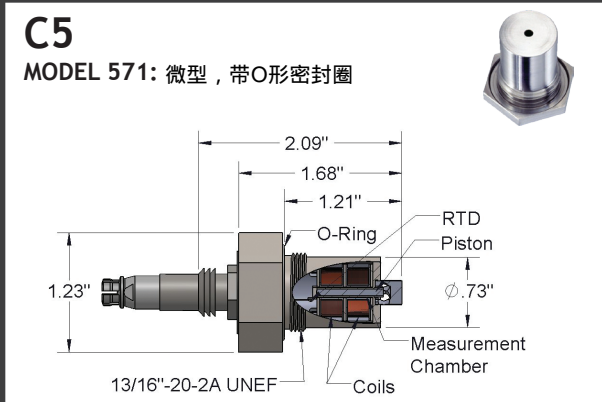
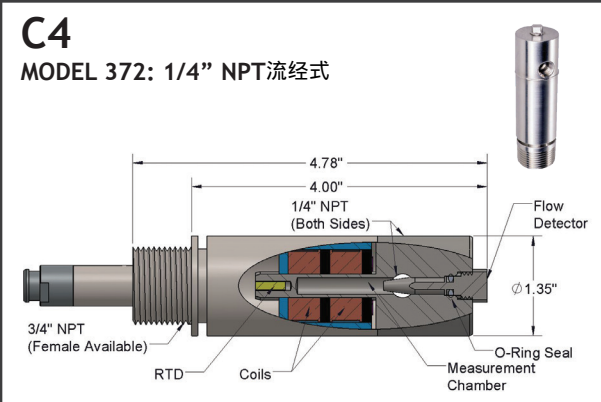
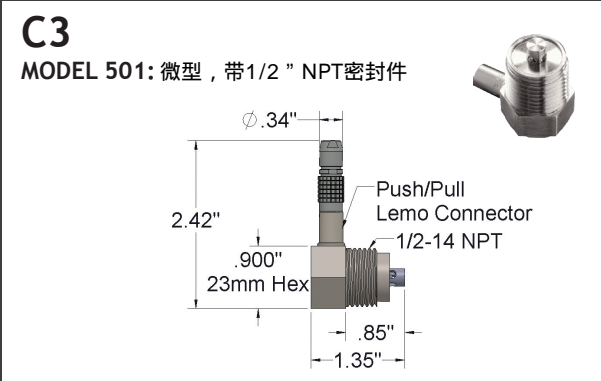
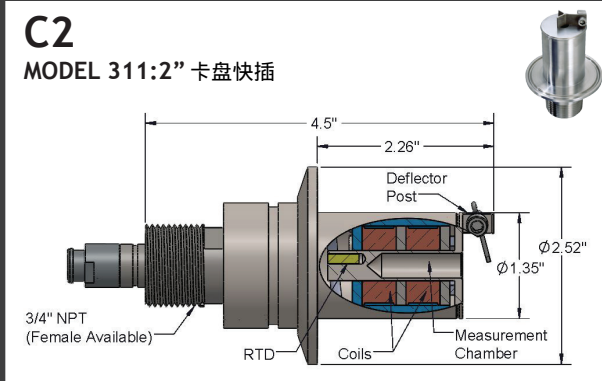
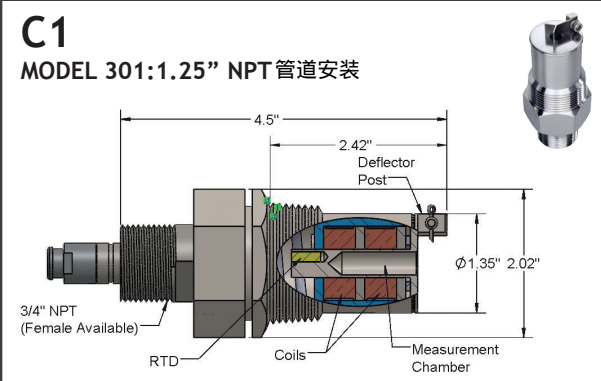
E2 防爆



2 APPLICATION PACKAGES 应用程序包

特征/选项	CV1 CORE	CV2 ADVANCED	CV3 PLUS
4-20mA输出 (粘度、温度、温度补偿粘度)	2	4	4
重复性	1.5%	0.5% (outdoor)	0.5% (indoor)
品质指示	●	●	●
可通过调试界面进行现场配置:			
<ul style="list-style-type: none"> 4-20 mA 设置 平均值 粘度、温度单位 温度补偿粘度 偏差调整 		●	●
RTU Modbus 通讯		●	●

5 PROCESS CONNECTION 过程连接



NOTES:

- 几乎所有工艺连接都有两种温度选项 (低或高)、所有区域分类和粘度范围 (从0.2到10000 cP)。但是, 501和571传感器仅在以下选项中可用: 低温、安全区域和500 cP以内
- E1控制器通过电缆与传感器连接。标准电缆长度为15英尺 (4.5米), 但也可以选择订购更长的电缆。E2控制器安装在传感器上, 一体式安装。
- 其他定制需求, 可以联系我们。

